



VRAAGPRIJS € 450.000,- K.K.

**FRANKRIJKSTRAAT 162
IJSELSTEIN**

**030-30 30 011
markrenkemamakelaardij.nl**

Goed advies, daar kun je mee verder



Mark R. Renkema

Beëdigd makelaar taxateur

mark@markrenkemamakelaardij.nl
+31 6 11 56 55 22

Brenda Mathijssen A-RMT

Assistent makelaar taxateur

brenda@markrenkemamakelaardij.nl
+31 30 30 30 011

De woningmakelaardij is ons specialisme. Graag delen wij onze kennis en ervaring om jou te helpen met alle vragen op het gebied van wonen. Wil je verbouwen of kies je toch voor verhuizen? Wij kijken graag met je mee. Maak vrijblijvend een afspraak: 030 30 30 011

KENMERKEN

Bouwjaar	1997
Soort	portiekflat
Kamers	3
Inhoud	286 m ³
Woonoppervlakte	90 m ²
Perceeloppervlakte	0 m ²
Gebouw gebonden buiten ruimte	11 m ²
Externe bergruimte	6 m ²
Verwarming	c.v.-ketel
Isolatie	muurisolatie, dubbel glas
Energie label	C

OMSCHRIJVING

Licht, ruimte en comfort komen samen in dit prachtige hoekappartement in IJsselstein.

Gelegen in een kleinschalig en goed verzorgd gebouw met rondom een fraai aangelegde tuin, maakt het wonen hier fantastisch.

Dankzij de gunstige hoekligging geniet je hier van extra veel daglicht, wat zorgt voor een ruimtelijk en aangenaam gevoel. Het zonnige balkon is de perfecte plek om te ontspannen en te genieten van de buitenlucht.

Daarnaast beschikt het appartement over een eigen berging en een privéparkeerplaats in de afgesloten kelder, waardoor je altijd verzekerd bent van een veilige plek voor je auto en voldoende opbergruimte. Met de liftinstallatie is het appartement comfortabel bereikbaar, wat bijdraagt aan een zorgeloos woongenot.

Dit is een ideale plek voor wie op zoek is naar een lichte, ruime en goed onderhouden woning in een prettige omgeving. Maak een afspraak en ervaar zelf de charme van dit appartement!

Indeling

3e Verdieping:

entree, hal, in pandige berging met wasmachine en droger aansluiting, c.v.-ketel, meterkast, separaat toilet met fontein, in pandige badkamer met ligbad, separate douche en wastafelmeubel, L-vormige woon-/eetkamer met zijraam en schuifpui naar het balkon, half open keuken met L-vormig keukenblok v.v. diverse inbouwapparatuur (koelkast, magnetron, inductiekookplaat, afzuigkap), 2 slaapkamers waarvan een met kastenwand.

Buiten:

Via de schuifpui is het grote zonnige half overdekte balkon te bereiken. Het balkon, gelegen op het zuidwesten, heeft een heerlijk vrij uitzicht.

Kelder:

In de kelder bevinden zich de eigen berging welke is v.v. elektra en de eigen parkeerplaats in de afgesloten parkeerkelder.

Afmetingen:

Voor de afmetingen van de individuele ruimtes verwijzen wij graag naar de bijgevoegde plattegronden.

Bijzonderheden:

- Verwarming en warm water d.m.v. c.v.-combiketel (Vaillant, betreft een wat oudere ketel)
- Het appartement is volledig voorzien van isolerende beglazing.
- De servicekosten bedragen € 272 per maand. Deze zijn o.a. voor de opstalverzekering, glasverzekering, onderhoud, elektra en verlichting van de algemene ruimten, schoonmaakkosten gemeenschappelijke ruimten.

- Aanvaarding in overleg, kan snel.

De koopovereenkomst zal worden voorzien van het BBMI-artikel en het niet-zelfbewoningsartikel

BBMI: de Branche Brede Meetinstructie (BBMI) is gebaseerd op de NEN2580 en is bedoeld om een meer eenduidige manier van meten toe te passen voor het geven van een indicatie van de gebruiksoppervlakte. De Meetinstructie sluit verschillende meetuitkomsten niet volledig uit, door bijvoorbeeld interpretatieverschillen, afrondingen of beperkingen bij het uitvoeren van de meting

Niet-zelfbewoningsclausule: In de koopakte zal de volgende niet-zelfbewoningsclausule worden opgenomen: Koper is geattendeerd op het feit dat verkoper het verkochte niet zelf heeft gebruikt/bewoond en dat hij derhalve koper niet heeft kunnen informeren over eigenschappen van c.q. gebreken aan het verkochte, waarvan hij op de hoogte zou zijn geweest als hij het verkochte zelf feitelijk had gebruikt. In dit kader zijn partijen uitdrukkelijk overeengekomen, dat dergelijke eigenschappen c.q. gebreken voor risico en rekening van koper komen en dat bij de vaststelling van de koopsom hiermee rekening is gehouden.

VRIJBLIJVENDE INFORMATIE

De menselijke woningmakelaar

Omdat daar de mooie verhalen liggen
en mijn werk echt van betekenis is.

Die zoektocht, die intensieve persoonlijke
relatie die je aangaat met mensen en
gezinnen, dat maakt mijn werk ontzettend
waardevol en leuk.





Foto's























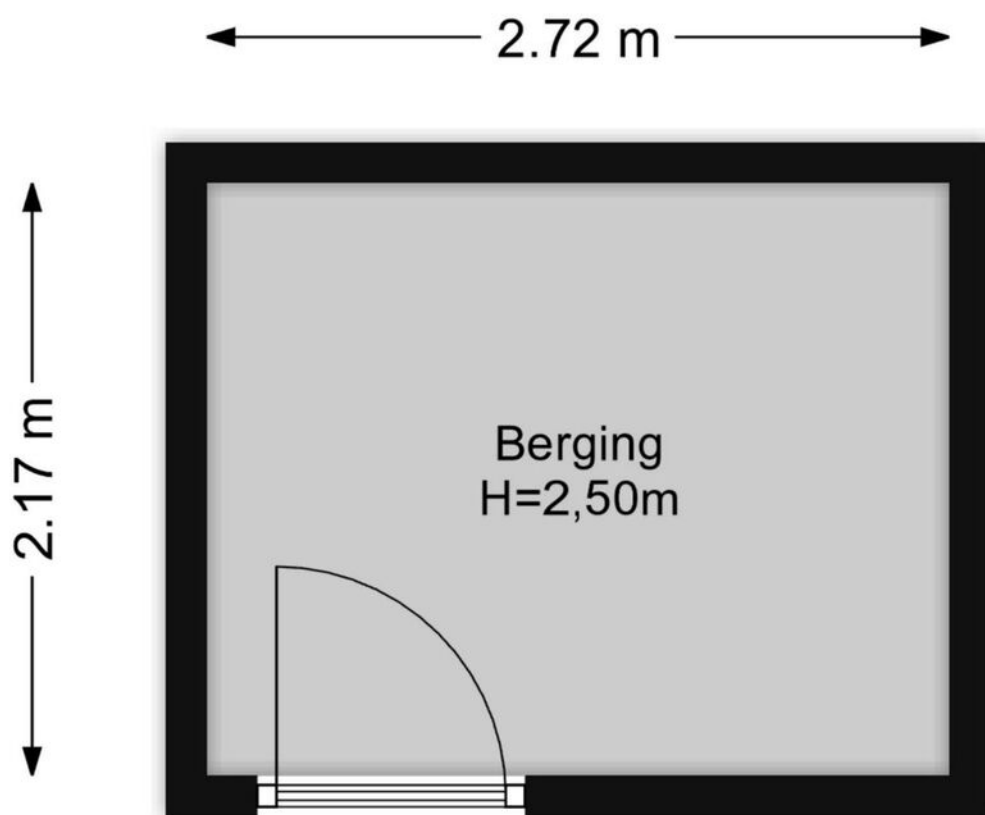


Plattegronden

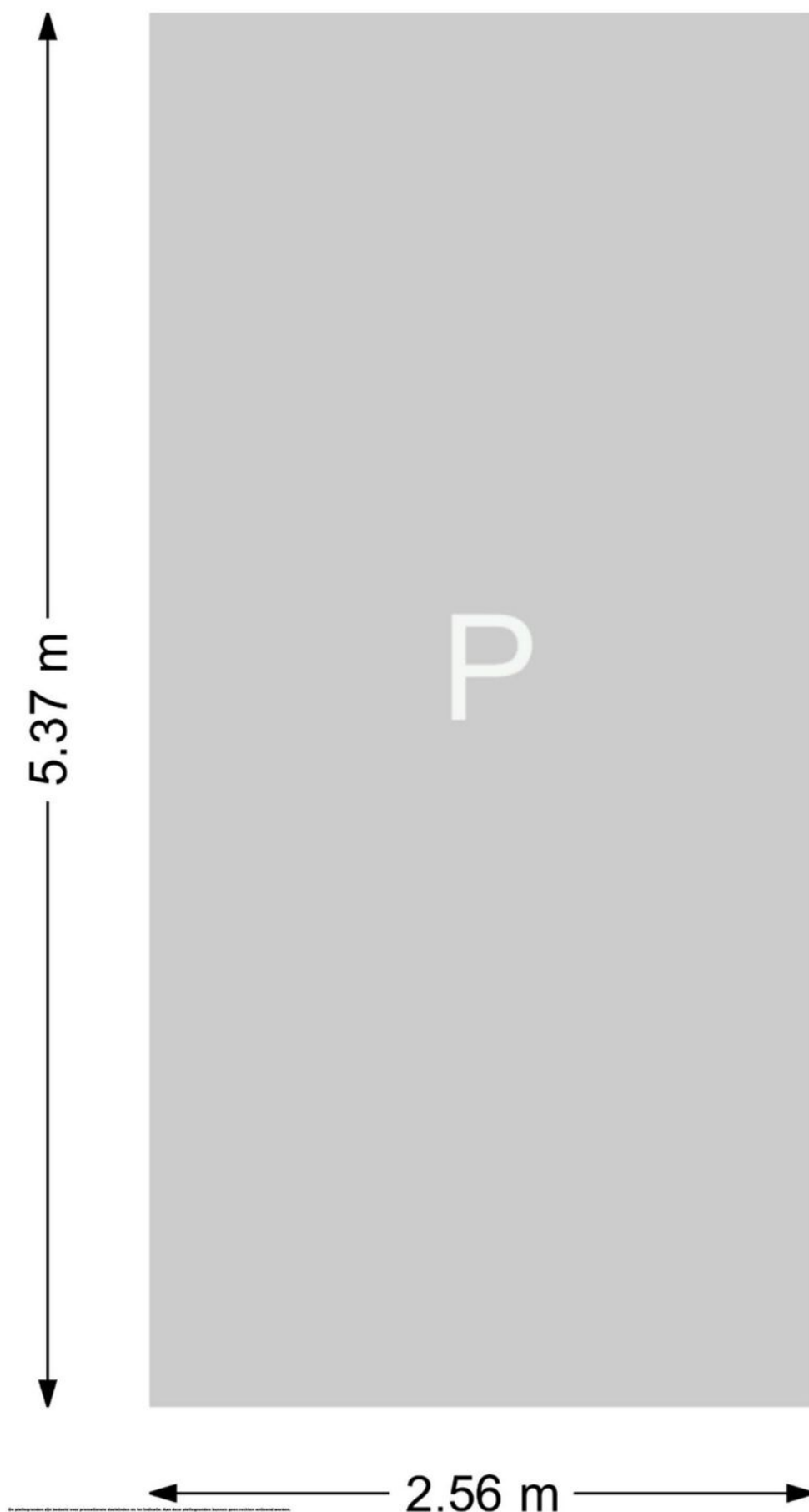
PLATTEGROND



PLATTEGROND



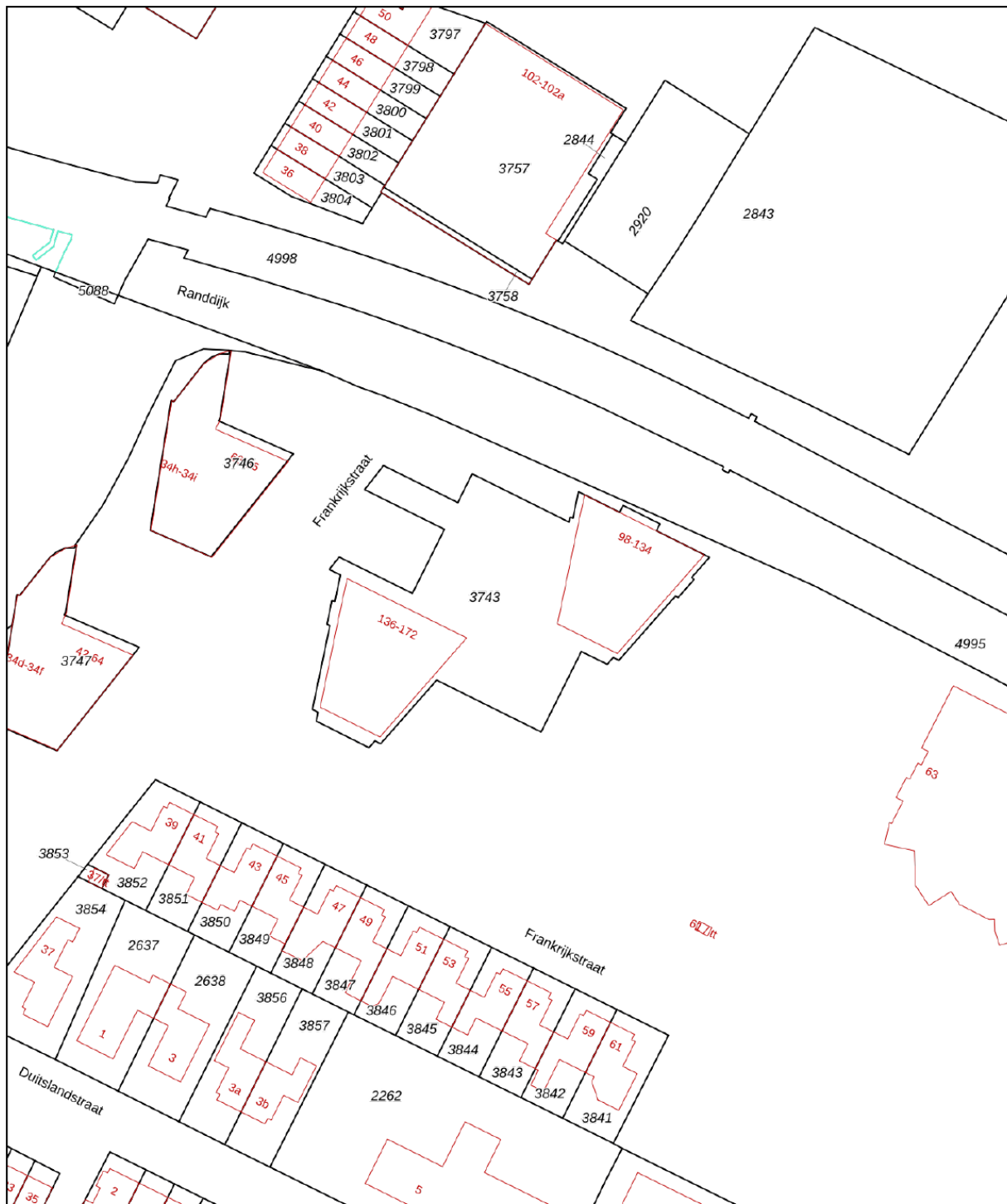
PLATTEGROND




KADASTRALE KAART

Kadastrale kaart

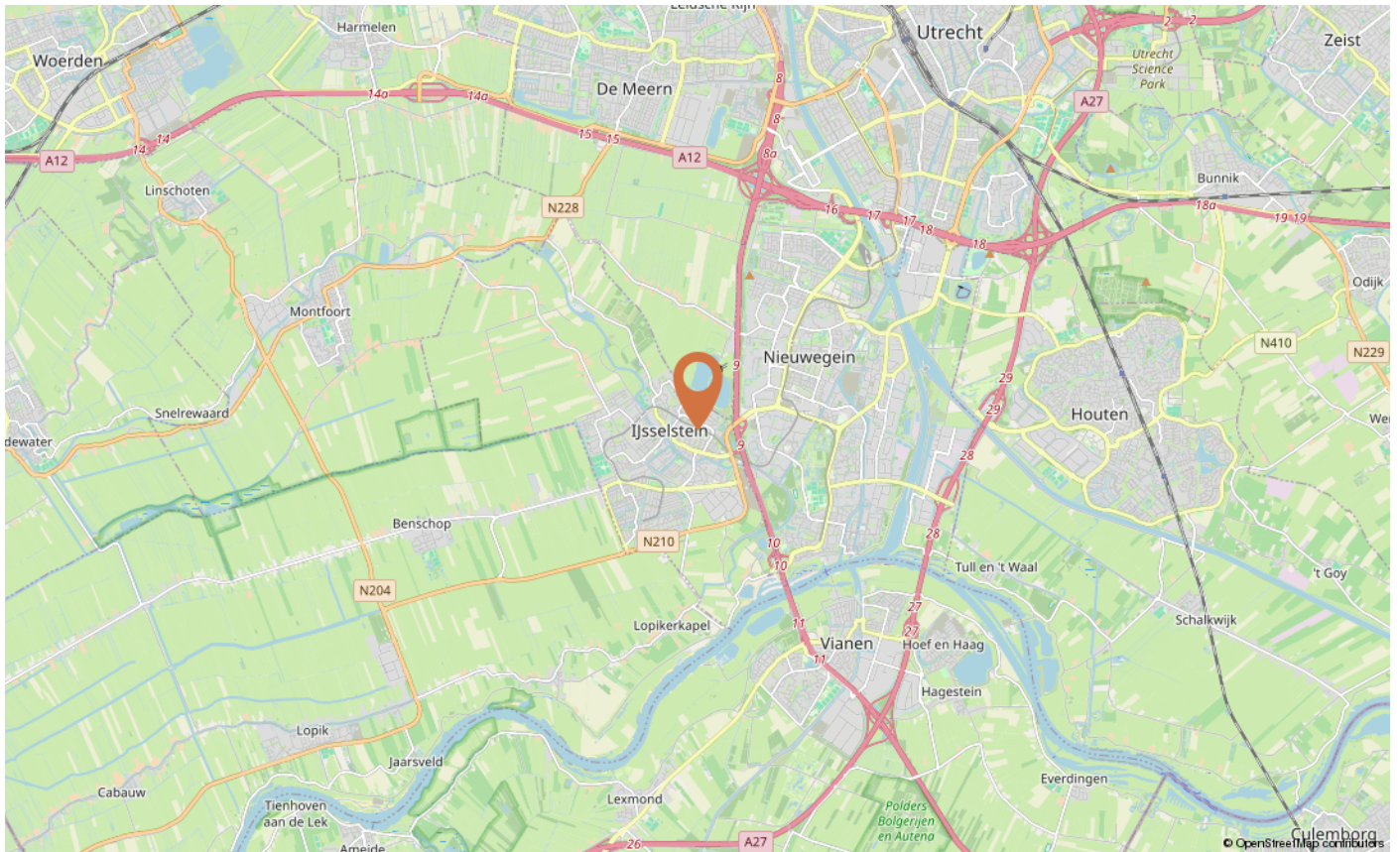
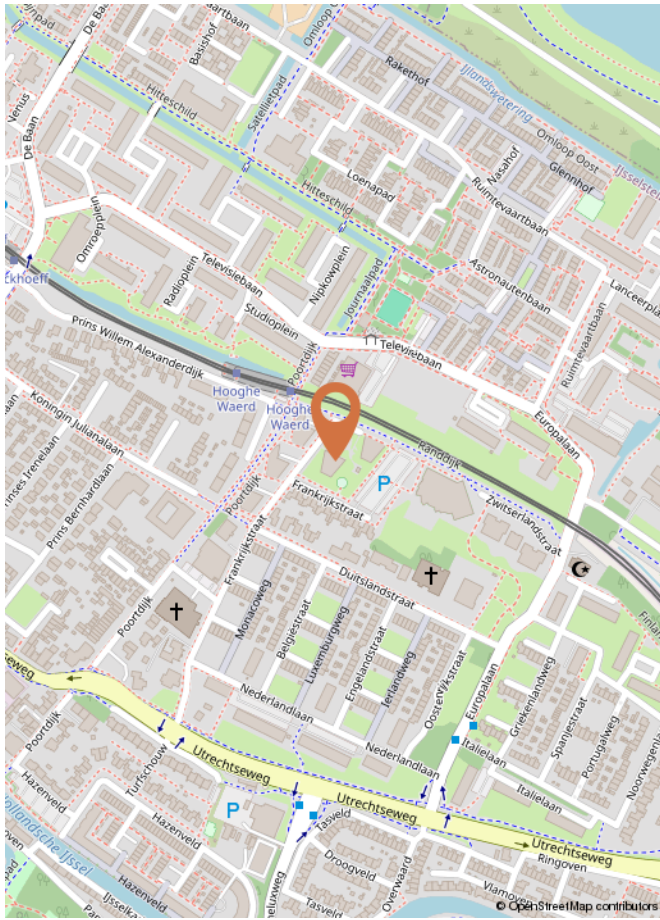
Uw referentie: Frankrijkstraat 162



0 10 20 30 40 50m

<p>12345 25</p> <p>— Vastgestelde kadastrale grens — Voorlopige kadastrale grens — Administratieve kadastrale grens — Bebouwing</p> <p>Voor een eensluitend uittreksel, geleverd op 2 maart 2025 De bewaarder van het kadaster en de openbare registers</p>	<p>Schaal 1: 1000</p> <p>Kadastrale gemeente IJsselstein Sectie D Perceel 3743</p> <p>Aan dit uittreksel kunnen geen betrouwbare maten worden ontleend. De Dienst voor het kadaster en de openbare registers behoudt zich de intellectuele eigendomsrechten voor, waaronder het auteursrecht en het databankenrecht.</p>	
---	--	---

LOCATIE



100% Woon diensten

Woningmakelaar pur sang.

Geen winkel- of kantoorpanden, maar gewoon kwalitatief hoogwaardige woondiensten om samen met jou de strijd aan te gaan op de Utrechtse woningmarkt.



Verkoopvoorwaarden

VERKOOPVOORWAARDEN

LET OP! Bij het uitbrengen van een bod op één van onze woningen wordt u geacht met onderstaande voorwaarden bekend te zijn en daarmee akkoord te zijn.

BANKGARANTIE/WAARBORG SOM

De koper dient tot zekerheid voor de nakoming van zijn/haar verplichtingen binnen de in de koopovereenkomst vast te leggen termijn een onvoorwaardelijke en door een in Nederland gevestigde bankinstelling verstrekte bankgarantie ter grootte van 10% van de koopsom bij de notaris af te (laten) geven. In plaats van de bankgarantie kan de koper ook een waarborgsom ter grootte van 10% van de koopsom bij de notaris (laten) voldoen.

BATEN/LASTEN

Alle baten en lasten komen voor rekening van de koper met ingang van de datum van de eigendomsoverdracht waarbij de lopende baten, lasten en dergelijke, tussen verkoper en koper naar (tijds-)levenredigheid zullen worden verdeeld. Deze verrekening vindt gelijktijdig met de betaling van de koopsom plaats bij de notariële eigendomsoverdracht.

BOUWKUNDIGE KEURING

Indien een bouwkundige keuring is overeengekomen wordt het volgende artikel toegevoegd aan de koopovereenkomst: Verkoper gaat ermee akkoord dat koper voor eigen rekening de woning aan een bouwkundige keuring, door een daartoe bevoegde instantie, laat onderwerpen. Indien uit het bouwtechnisch rapport blijkt dat de woning ernstige bouwkundige gebreken vertoont, kan de koper de koopovereenkomst kosteloos, boetevrij en zonder gerechtelijke tussenkomst ontbinden, mits hij dit binnen de drie dagen wettelijke bedenktijd, met bewijs van ontvangst aan de verkopend makelaar kenbaar heeft gemaakt, onder overlegging van bewijsstukken.

Onder bouwkundige gebreken worden nadrukkelijk geen zichtbaar achterstallig onderhoud (bijvoorbeeld slecht schilderwerk), materiaalveroudering (bijvoorbeeld een oude cv-ketel) en / of keuken- en / of badinrichting verstaan. Daarnaast worden van de bouwkundige gebreken uitgesloten die zaken die expliciet door de verkoper aan de koper kenbaar zijn gemaakt.

ASBESTCLAUSULE

Deze clausule kan per woning bedongen worden. Of deze clausule van toepassing is kunt u nalezen in de verkoopbrochure.

Aan de verkoper is niet bekend dat in de onroerende zaak asbest is verwerkt, anders dan in de tijd waarin de onroerende zaak werd vervaardigd, te doen gebruikelijk was. Bij eventuele verwijdering van de asbesthoudende materialen dienen op grond van milieuwetgeving speciale maatregelen te worden getroffen. Koper verklaart hiermee bekend te zijn en vrijwaart verkoper voor alle aansprakelijkheid die uit de aanwezigheid van enige asbesthoudende stof in de onroerende zaak kan voortvloeien. Bij aanwezigheid van asbest in de woning zal de volgende tekst van toepassing

zijn: aan koper is bekend dat in de onroerende zaak asbest is verwerkt.

KOOPOVEREENKOMST

Zodra er overeenstemming is over de prijs, opleveringsdatum en eventuele andere voorwaarden, zal door de verkopend makelaar een koopovereenkomst worden opgemaakt conform het NVM-model en onder andere op basis van de op deze pagina vermelde informatie

LIJST VAN ZAKEN

De bijgevoegde lijst van zaken geldt, tenzij nadrukkelijk anders is overeengekomen.

NOTARISKEUZE

De koper is in principe vrij een notaris te kiezen (tenzij anders bepaald in de verkoopbrochure) mits de notaris is gevestigd in de gemeente waarin het verkochte object is gelegen dan wel de notaris is gevestigd in een directe buurgemeente binnen een straal van 10 kilometer hemelsbreed rondom het verkochte object. De reden hiervoor is dat de verkoper en diens makelaar graag aanwezig zijn bij de eigendomsoverdracht en dat direct daaraan voorafgaand met koper en verkoper een inspectie en meterstandenopname wordt uitgevoerd in het verkochte object. Indien op verzoek van koper toch een notaris buiten deze omgeving wordt overeengekomen gelden de volgende voorwaarden:

- Voor rekening van de koper zijn de kosten van het opstellen van de benodigde volmachten voor verkoper indien verkoper niet aanwezig is bij de overdracht;
- Indien de verkoper wél aanwezig is, is koper gehouden tot de vergoeding door de gemaakte reiskosten van verkoper op basis van € 0,19 per kilometer;
- De makelaar zal in dat geval de inspectie van de woning en de meterstandenopname verzorgen maar niet bij de overdracht aanwezig zijn;
- De door koper en verkoper eventueel verschuldigde kosten zullen door de notaris bij de eigendomsoverdracht tussen koper en verkoper worden verrekend. Onverminderd het hiervoor gestelde geldt het volgende: Indien echter de kosten voor het royeren van een hypotheek, vermeerderd met eventueel daarvoor in rekening te brengen administratiekosten, bij de gekozen notaris meer bedragen dan € 200,- incl. BTW zal het meerdere boven voornoemd bedrag aan koper in rekening worden gebracht. Koper verplicht zich om bij het opvragen van een offerte aan een notaris tevens ook de voornoemde kosten op te vragen.

ONTBINDENDE VOORWAARDE FINANCIERING

Het is voor de koper mogelijk om een ontbindende voorwaarde ten behoeve van de financiering op te nemen in de koopovereenkomst. Tenzij anders overeengekomen, bedraagt de standaard duur van de termijn van deze voorwaarden 4 weken na mondelinge overeenstemming.

WAARBORG SOM / BANKGARANTIE

Tot zekerheid van nakoming van zijn verplichtingen zal koper, tenzij anders overeengekomen, uiterlijk 5 weken na mondelinge overeenstemming zorgen voor een waarborgsom van 10% van de koopsom dan wel een gelijkwaardige bankgarantie bij de notaris.

OVEREENSTEMMING

Er is sprake van een onherroepelijke koopovereenkomst als beide partijen de koopovereenkomst hebben ondertekend. In het geval dat er in de precontractuele fase (dus voordat de koopakte door beide partijen is ondertekend) een situatie ontstaat die ten nadele strekt van de verkoper heeft de verkoper het recht de koopovereenkomst te ontbinden. De gebruikelijke ontbindende voorwaarden financiering valt buiten het bereik van deze verkoopvoorwaarde.

NIET ZELF-BEWONING

Deze clausule kan per woning bedongen worden. Of deze clausule van toepassing is kunt u nalezen in de verkoopbrochure. Verkoper heeft koper uitdrukkelijk geattendeerd op het feit dat hij het verkochte nooit zelf feitelijk heeft gebruikt en daardoor koper niet heeft kunnen informeren over eigenschappen van c.q. gebreken aan het verkochte waarvan hij op de hoogte zou zijn geweest als hij het verkochte zelf feitelijk had gebruikt. In dit kader zijn partijen uitdrukkelijk overeengekomen dat dergelijke eigenschappen c.q. gebreken voor risico en rekening van koper komen en dat bij vaststelling van de koopsom hiermee rekening is gehouden.

**Hoe ga ik mijn
nieuwe thuis
financieren?**



Milko Perdijk

hypotheekadviseur

5 redenen waarom de keuze voor Perdijk Advies de juiste is:

Onafhankelijk advies: wij werken samen met meer dan 30 verschillende banken;

Snel: Samen met u zorgen we ervoor dat er snel acceptatie van uw dossier plaatsvindt;

Flexibel: Adviesgesprek kan bij u thuis, 's avonds en in het weekend, maar ook op afstand;

Kwaliteit: Wij kijken naar de hypotheek die het beste bij u past, uiteraard tegen zo gunstig mogelijke voorwaarden;

Communicatie: Duidelijk communicatie, korte lijnen.

Neem daarom dan ook vrijblijvend contact op met ons kantoor voor een gratis eerste adviesgesprek. Het verplicht u tot niets. Ik verzeker u, u wordt er absoluut wijzer van!

Bel 0182-519665 of stuur een mail naar: info@perdijk-advies.nl.

Wilt u meteen een afspraak maken ga dan naar perdijk-advies.nl/hypotheekadvies en plan zelf een afspraak in mijn agenda.

“Omdat je toch ook niet gaat winkelen als je niet weet wat er in je portemonnee zit?”

En zo moet het ook zijn als je een huis gaat kopen. Laat je dus in ieder geval eerst goed voorrekenen maar bovenal goed voorlichten over de mogelijkheden op het gebied van hypotheek. Dat is toch een veel fijnere manier van huizen zoeken.

Kijken hoeveel hypotheek je kan krijgen is niet iets van simpelweg op een online tool je salaris invullen en op de knop drukken. Mijn advies aan mijn klanten is altijd: Kijk niet naar wat je kunt lenen maar wat je wilt lenen. Ik bespreek dus niet alleen de hypotheek. Mijn doel is om een helder inzicht in uw toekomstige financiële situatie te verschaffen. Samen kijken we naar zaken die geregeld moeten worden om risico's te voorkomen.

Mijn naam is Milko Perdijk en ik ben al ruim 25 jaar actief als financieel adviseur. Dat doe ik met ontzettend veel plezier. Ik ben er enorm trots op dat mijn klanten mij op Advieskeuze.nl gemiddeld met een **9.9** waarderen. Graag adviseer ik ook u bij het maken van de juiste financiële beslissingen.

INTERESSE IN DEZE WONING

Neem dan vrijblijvend contact op met ons kantoor
030-30 30 011 of info@markrenkemamakelaardij.nl



FRANKRIJKSTRAAT 162
IJSELSTEIN

Koningin Wilhelminalaan 3, 3527 LA Utrecht | 030-30 30 011
info@markrenkemamakelaardij.nl | www.markrenkemamakelaardij.nl

